

log_library

目次 [Table of contents]

- 目次 [Table of contents]
- 図表目次 [Table of figures]
- log_library [log_library]
 - 機能概要 [Functional overview]
 - 機能詳細 [Function detail]
 - ソフトウェア構成図 [software block]
 - 内部処理 エラーユースケース一覧 [Internal processing error use-case list]
 - ユースケース_CWORD78_log_library_CWORD78_logFreeze_001 [use-case_CWORD78_log_library_CWORD78_logFreeze_001]
 - 概要 [Overview]
 - 前提条件 [Precondition]
 - シーケンス [Sequence]

図表目次 [Table of figures]

- 表.ユニット概要
 - 図.ソフトウェア構成図 [Software structure diagram]
 - 表.内部処理エラーユースケース一覧 [Internal processing error use case list]
 - 図._CWORD78_log凍結処理シーケンス図 [_CWORD78_log freeze sequence diagram]

log_library [log_library]

機能概要 [Functional overview]

表.ユニット概要

ユニット名 [Unit Name]	コンポーネント名 [Component Name]	ユニット概要 [Description]	オーナーディレクトリ [Owner Dir]
log_library	NativeService	log_libraryは開発者へ _CWORD78_log凍結機能を提供する。 <i>Developers can use log_library get the log freeze function.</i>	_CWORD78_log

機能詳細 [Function detail]

本APIで提供する機能の詳細を以下に示す。

Function details of this guide are as follows.

No.	機能の種類 [Function Category]	機能 [Function]
1	_CWORD78_log凍結 <i>_CWORD78_log freeze</i>	_CWORD78_凍結 <i>_CWORD78_log freeze</i>

ソフトウェア構成図 [software block]

log_libraryは開発者へ_CWORD78_log凍結機能を提供する。

Developers can use log_library get the log freeze function.

log_libraryのブロック図を以下に示す。

log_library's block as below:

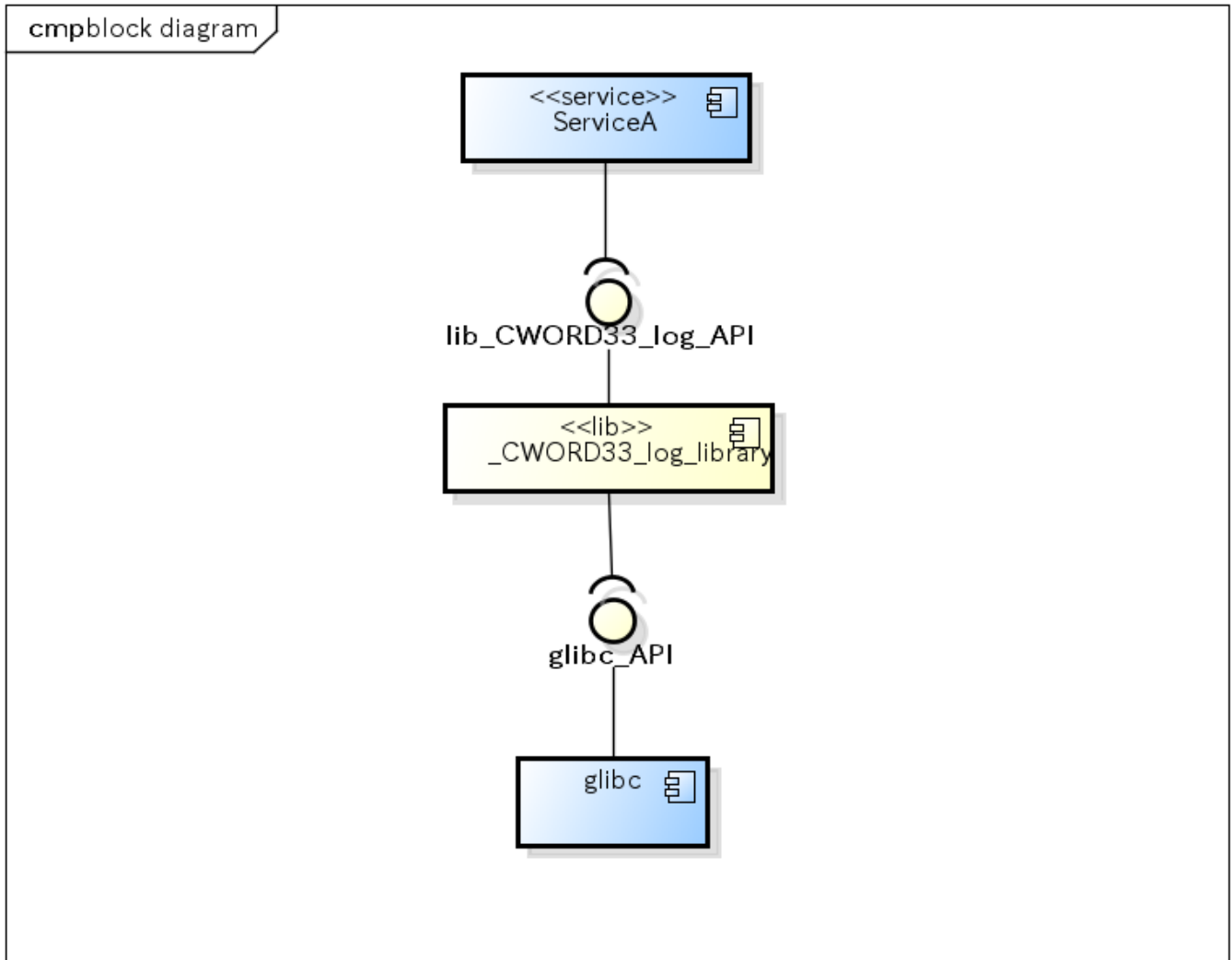


図.ソフトウェア構成図 [Software structure diagram]

黄色：ターゲットユニット 青色：外部ユニット

Yellow:target units Blue:outside units

内部処理 エラーユースケース一覧 [Internal processing error use-case list]

表.内部処理エラーユースケース一覧 [Internal processing error use case list]

エラー番号 [Error number]	機能カテゴリ [Function category]	ユースケース名 [Use-case name]	戻り値 [Return value]	備考 [Notes]
----------------------	----------------------------	-------------------------	--------------------	------------

_CWORD78_log_library_CWORD78_logFreeze_Error_001	_CWORD78_log凍結 _CWORD78_log freeze	内部処理エラー (shm_open /mmap) Internal processing error (shm_open/mmap)	-1	-
--	---------------------------------------	---	----	---

ユースケース_CWORD78_log_library_CWORD78_logFreeze_001 [use-case
_CWORD78_log_library_CWORD78_logFreeze_001]

概要 [Overview]

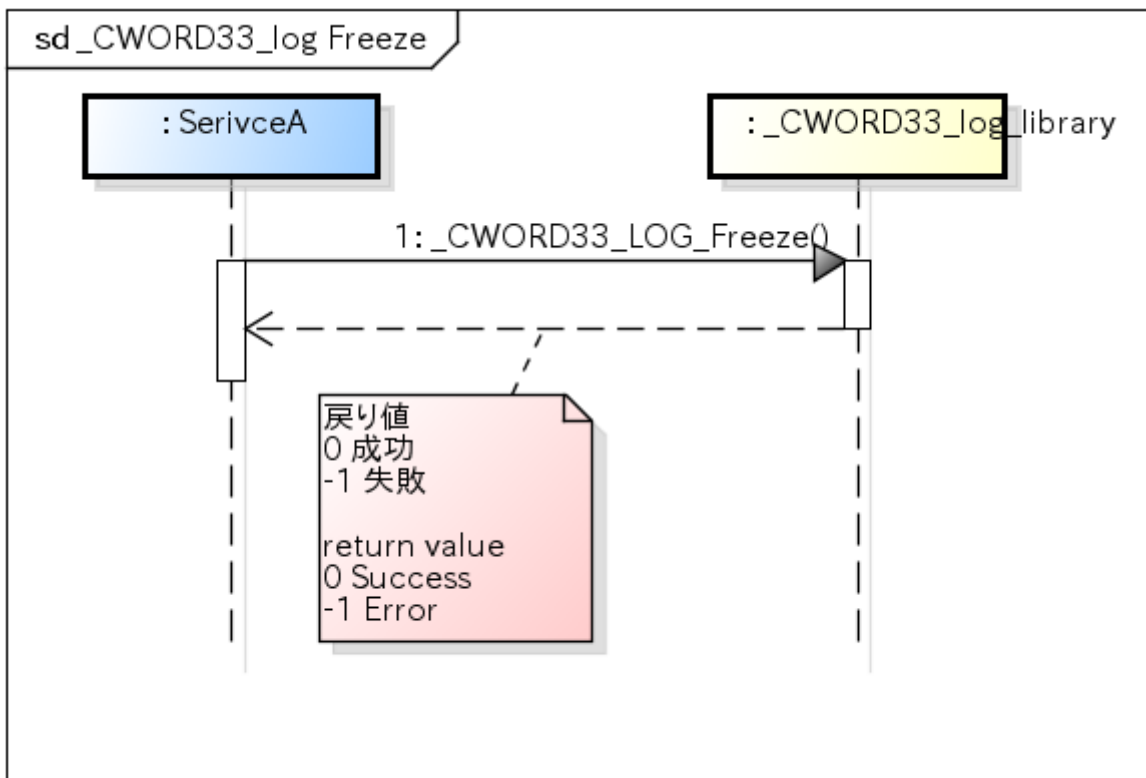
_CWORD78_log凍結の処理を行う。

Perform _CWORD78_log freeze process

前提条件 [Precondition]

特になし Nothing

シーケンス [Sequence]



図_CWORD78_log凍結処理シーケンス図 [CWORD78_log freeze sequence diagram]